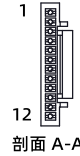
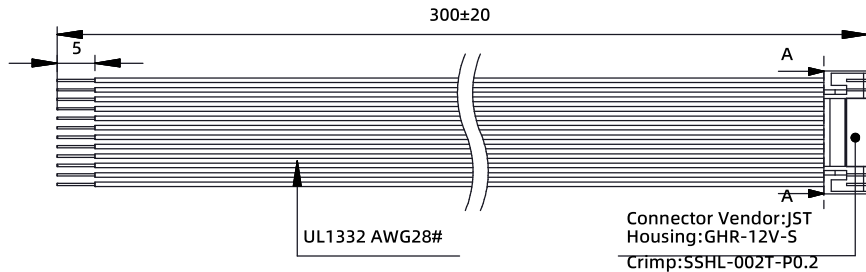
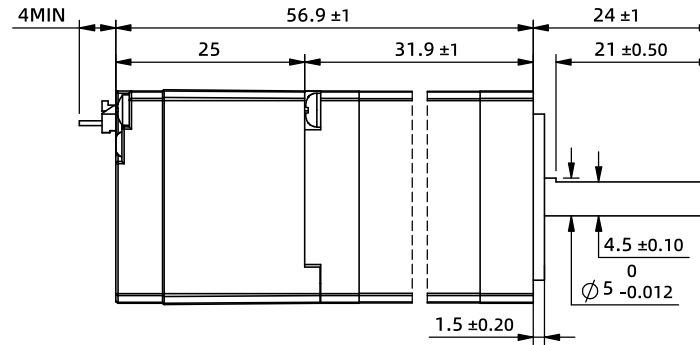
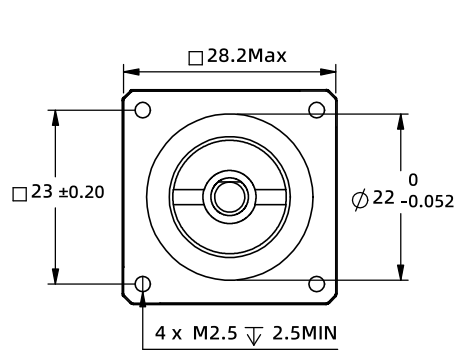


※ 尺寸/Dimensions 单位/Unit: (mm)



※ 规格/ Specification		※ 端口功能/Port Function				※ 端子定义/Terminal def.			※ 铭牌内容 Label description		
输入电压范围	9-36vdc	序号	颜色	名称	功能		第一角画法 Frist Angel View	型号/Model	IM28ET008		
输出力矩范围	最大0.065N.m	1	红色	V+	电源正 (9-36vdc)						品号/Product No.
通讯方式	RS485	2	黑色	V-	电源地 (GND)		公差 Tolerance	比例 Scale	页码 Sheet	名称/Name 集成式多圈步进伺服 Integrated Multi-turn step servo	
保护	过压、欠压、过流、绕组开路、位置偏差	3	绿色	X0+	光电隔离, 差分, 兼容5~24VDC, 默认滤波频率400KHZ		±0.3	1:1	1/1		
细分设置	上位机设置, 大于200任意正整数, 出厂默认4000	4	黄色	X0-	上位机可调, 可作为通用输入口或高速脉冲输入口						
电流设置	0.2~3.2软件可调, 出厂适配电机:1.0A	5	紫色	X1+	光电隔离, 差分, 兼容5~24VDC, 默认滤波频率400KHZ						
地址设置	出厂默认1, 通过上位机设置起始地址改变地址	6	橙色	X1-	上位机可调, 可作为通用输入口或高速脉冲输入口						
相电感	2.1mH±20%	7	白色	X2+	光电隔离, 差分, 兼容5~24VDC, 默认滤波频率10KHZ						
相电阻	2.1Ω±20%	8	蓝色	X2-	可作为通用输入口						
多圈反馈	1599圈免电池多圈, 记圈范围固定-100圈到+1499圈	9	棕色	Y0+	报警输出, 可检测驱动报警状态并反馈给主站。可通过软件或上位机设置成其他功能, 详见通讯手册。						
编码器反馈	4096线(16384 Counts)编码器反馈	10	灰色	Y0-	通讯端口, 通过主站MODBUS指令可对从站驱动器进行控制, 注意主站波特率必须与从站一致, 出厂默认波特率为115200, 详见通讯说明。						
非易失性存储	配置参数储存在MCU内部的FLASH中	11	粉色	485A							
重量	≈0.15 Kg	12	透明	485B							
转子惯量	≈ 9 g.cm ²	※ 串口设置/Serial port Settings									
使用温度范围	0°C~+40°C	波特率: 默认115200; 数据位: 8位; 停止位: 1位; 校验位: 无									
使用湿度范围	20%RH~90%RH	备注: 出厂默认地址1, 驱动器地址通过上位机设置。									