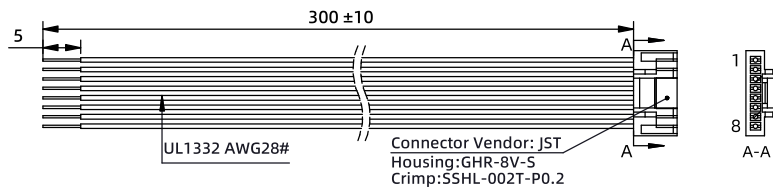
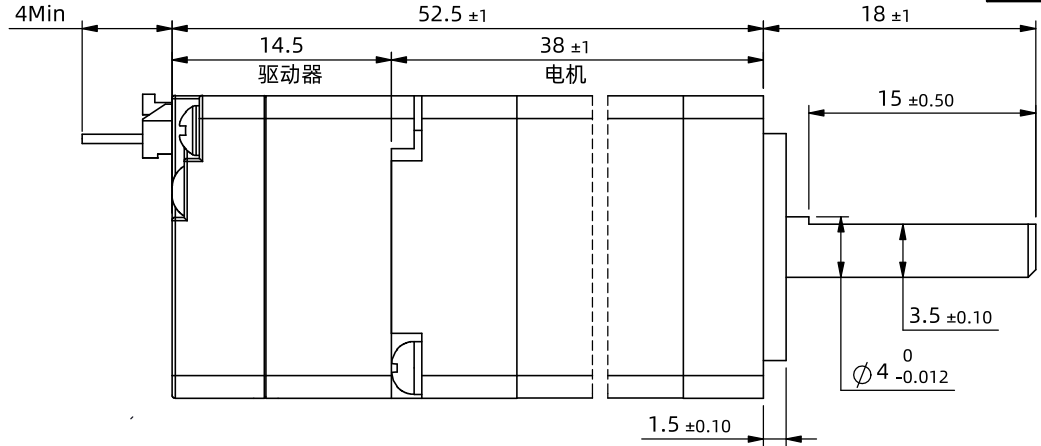
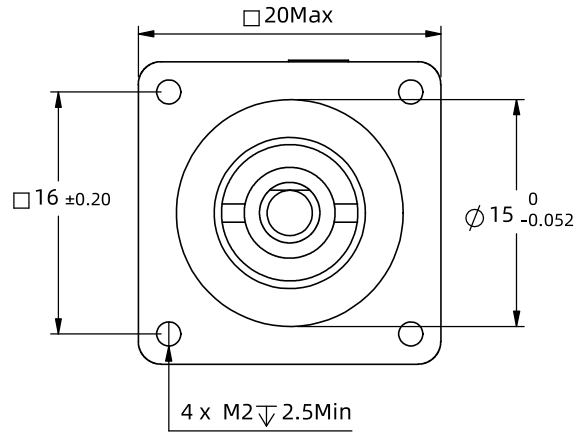


※ 尺寸/Dimensions 单位/Unit: (mm)



| ※ 规格/ Specification |                             | ※ 端口功能/Port Function   |    |      |  | ※ 端子定义/Terminal def.   |                |             | ※ 铭牌内容 Label discription |
|---------------------|-----------------------------|--|----|------|--|--|----------------|-------------|--------------------------|
| 输入电压范围              | 9~24vdc                     | 序号   | 颜色 | 名称   | 功能   |  |                |             |                          |
| 输出力矩范围              | 最大0.04N.m                   | 1  | 红色 | V+   | 电源正 (9~24vdc)                                      |  |                |             |                          |
| 通讯方式                | RS485                       | 2  | 黑色 | V-   | 电源地 (GND)  |  |                |             |                          |
| 保护                  | 过压、欠压、过流、绕组开路、位置偏差          | 3  | 绿色 | X0+  | 光电隔离, 单端正输入, 与电源共地, 兼容5-24VDC 可作为高速脉冲, 原点, 限位, 急停等 |  |                |             |                          |
| 细分设置                | 上位机设置, 大于200任意正整数, 出厂默认4000 | 4  | 黄色 | X1-  | 光电隔离, 单端正输入, 与电源共地, 兼容5-24VDC 可作为高速脉冲, 原点, 限位, 急停等 |  |                |             |                          |
| 电流设置                | 0.2~3.2软件可调, 出厂适配电机:0.6A    | 通讯端口, 通过主站MODBUS指令可对从站驱动器进行控制, 注意主站波特率必须与从站一致, 出厂默认波特率为115200, 详见通讯说明。         |    |      |  |  |                |             |                          |
| 地址设置                | 通过软件或指令修改起始ID设置, 出厂默认1      |  |    |      |  |  |                |             |                          |
| 相电感                 | 1.5mH±20%                   |  |    |      |  |  |                |             |                          |
| 相电阻                 | 4.2Ω±20%                    |  |    |      |  |  |                |             |                          |
| 速度范围                | 最高可达3000rpm                 | 5  | 紫色 | 485A |  | 第一角画法<br>Frist Angel View  | 型号/Model       | IG21ET004   |                          |
| 编码器反馈               | 4096线(16384 Counts)编码器反馈    | 6  | 橙色 | 485B |  |  | 品号/Product No. |             |                          |
| 非易失性存储              | 配置参数存储在MCU内部的FLASH中         | 7  | 白色 | 485A |  | 公差<br>Tolerance  | 比例<br>Scale    | 页码<br>Sheet | 名称/Name                  |
| 重量                  | ≈0.09 Kg                    | 8  | 蓝色 | 485B |  |  |                |             |                          |
| 转子惯量                | ≈ 3.3 g.cm <sup>2</sup>     | ※ 串口设置/Serial port Settings<br>波特率: 115200;<br>数据位: 8位;<br>停止位: 1位;<br>校验位: 无。 |    |      |  | 深圳市立三机电有限公司<br>立三机电 Shenzhen Lisan Machinery & Electric Co., Ltd |                |             |                          |
| 使用温度范围              | 0°C~+40°C                   |  |    |      |  |  |                |             |                          |
| 使用湿度范围              | 20%RH~90%RH                 |  |    |      |  |  |                |             |                          |